

# KIT DE ELECTRODOS



GES - 45    GES - 70    GES - 100    GES - 400    GES - 700  
GES - 1000    GES - 1500    GES - 2500    GES - RHLT



**PROTYP SA**  
PROYECTOS TIERRAS Y PARARRAYOS S.A. DE C.V.

# KIT DE ELECTRODOS GES - 45

MODELO DEL KIT	GES - 45
UNIDAD DE MEDIDA	KIT
DESCRIPCION	MAGNETOACTIVO
CAPACIDAD MÁXIMA	120 A
CAPACIDAD	45 A

## CARACTERISTICAS

ELECTRODO	<p>Electrodo de puesta a tierra marca Grounding Electrode System modelo GES-45 con capacidad de corriente de corto de 120 A elaborado de cobre electrolítico altamente conductivo, tratado especialmente para retardar los efectos de la corrosión. Incluye dispositivos de filtración de baja frecuencia LCR con bornes de acoplamiento de masa</p>
GES	<p>GES es compuesto conductor de fácil instalación que reduce fuertemente la resistencia de contacto entre conductor y suelo, manteniéndose en el tiempo sin desgaste ni provocando corrosión en el entorno. Aplicado convenientemente alrededor del conductor, se crea una interfaz que incrementa el área de contacto del conductor y el suelo y a través de su muy baja resistividad específica logra reducir gradualmente el paso de la corriente eléctrica hacia tierra.</p>
APLICACIONES	<p>Los electrodos de Grounding Electrode System se utilizan para la puesta a tierra de:</p> <ul style="list-style-type: none"> <li>- Para sistemas de puesta a tierra de computación</li> <li>- En aplicación de Telecomunicaciones</li> <li>- En aplicaciones industriales</li> <li>- En minería</li> <li>- En fraccionamientos o desarrollos residenciales</li> <li>- Para aterrizajes en plantas de Generación de energía eléctrica</li> <li>- En sistemas de Transmisión y distribución de energía eléctrica</li> </ul>

DESCRIPCIÓN	DIMENSION	CANTIDAD
ELECTRODO	54cm*10cm	1
ACOPLADOR	20cm*30cm*12cm	1
COMPUESTO ACOND.	11Kg	1
BRUJULA Y NIVEL	-	1

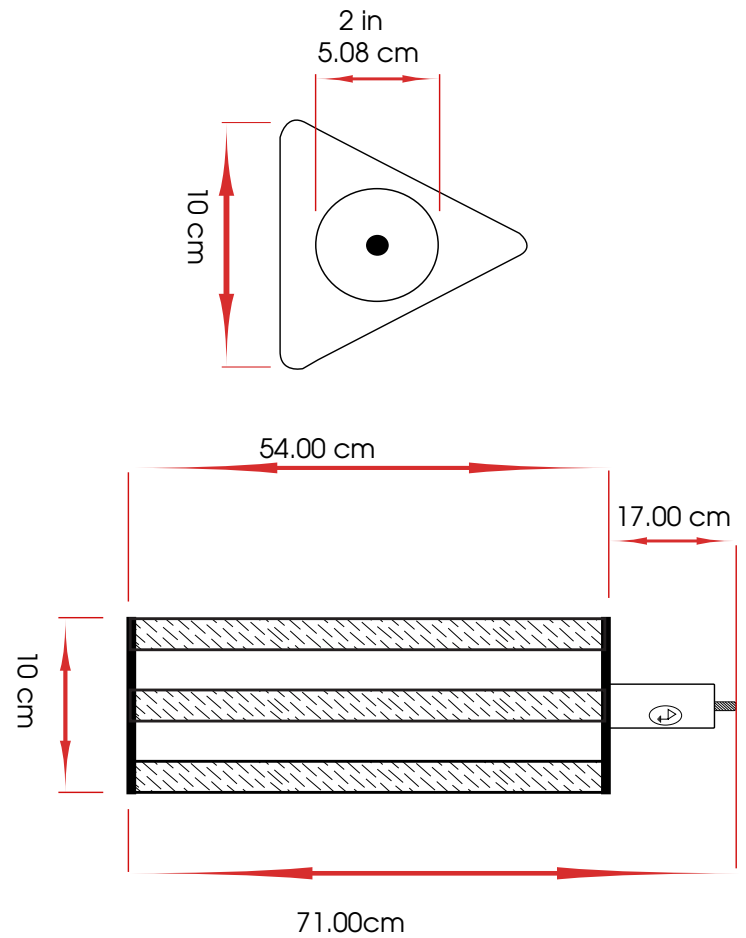
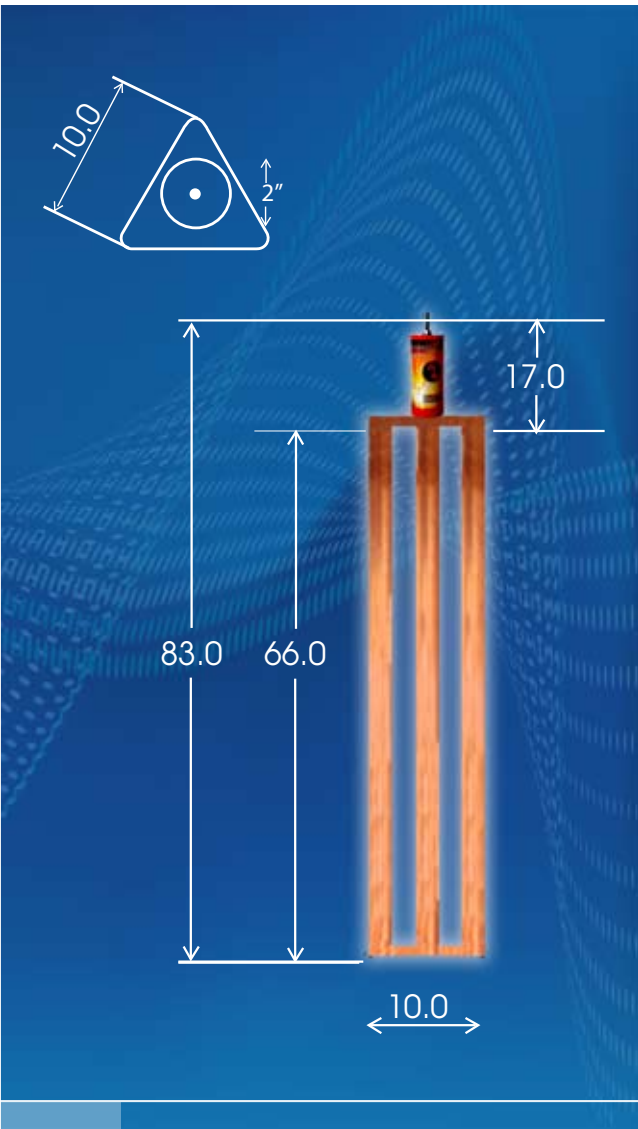
[www.tierrafisica.com.mx](http://www.tierrafisica.com.mx)



**PROTYPSA**  
PROYECTOS TIERRAS Y PARARRAYOS S.A. DE C.V.

Protección  
Resistente  
Alta conductividad

# KIT DE ELECTRODOS GES - 45



**PROTYPSA**  
PROYECTOS TIERRAS Y PARARRAYOS S.A. DE C.V.

Funcional  
Inatacable  
Inerte  
Seguridad  
Inalterable  
Precio  
Competitivo.

# KIT DE ELECTRODOS GES - 70

MODELO DEL KIT	<b>GES - 70</b>
UNIDAD DE MEDIDA	KIT
DESCRIPCION	MAGNETOACTIVO
CAPACIDAD MÁXIMA	180 A
CAPACIDAD ICC	70 A

## CARACTERISTICAS

ELECTRODO	<p>Electrodo de puesta a tierra marca Grounding Electrode System modelo GES-70 con capacidad de corriente de corto de 180 A, elaborado de cobre electrolítico altamente conductivo, tratado especialmente para retardar los efectos de la corrosión. Incluye dispositivo de filtración de baja frecuencia LCR con bornes de acoplamiento a masa.</p>
-----------	--

GES	<p>GES es un compuesto conductor de fácil instalación que reduce fuertemente la resistencia de contacto entre conductor y suelo manteniéndose en el tiempo sin degradarse ni provocando corrosión en el entorno. Aplicando convenientemente alrededor del conductor, se crea una interfaz que incrementa el área de contacto del conductor y el suelo y a través de su muy baja resistividad específica logra reducir gradualmente el paso de la corriente eléctrica hacia tierra.</p>
-----	--

APLICACIONES	<p>Los electrodos de Grounding Electrode System se utilizan para la puesta a tierra de:</p> <ul style="list-style-type: none"> <li>- Para sistemas de puesta a tierra de computación</li> <li>- En aplicación de Telecomunicaciones</li> <li>- En aplicaciones industriales</li> <li>- En minería</li> <li>- En fraccionamientos o desarrollos residenciales</li> <li>- Para aterrizajes en plantas de Generación de energía eléctrica</li> <li>- En sistemas de Transmisión y distribución de energía eléctrica</li> </ul>
--------------	---

DESCRIPCIÓN	DIMENSION	CANTIDAD
ELECTRODO	66cm*10cm	1
ACOPLADOR	20cm*30cm*12cm	1
COMPUESTO ACOND.	11Kg	1
BRUJULA Y NIVEL	-	1

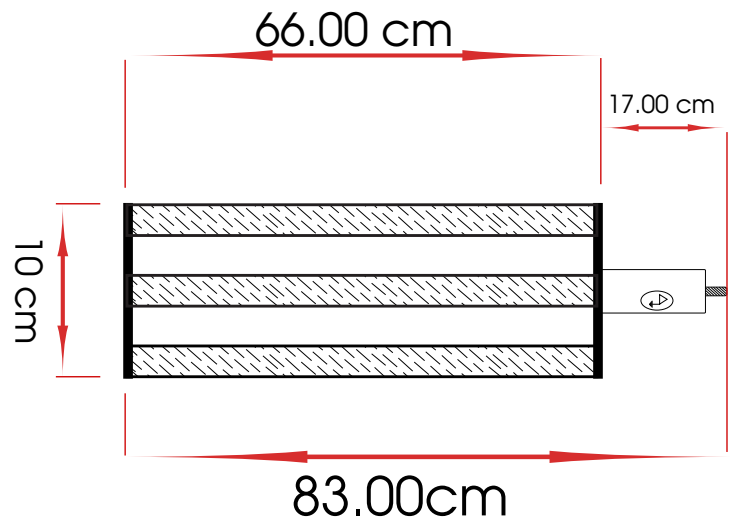
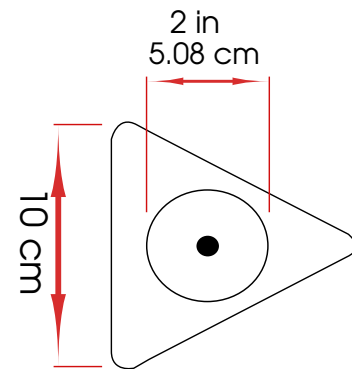
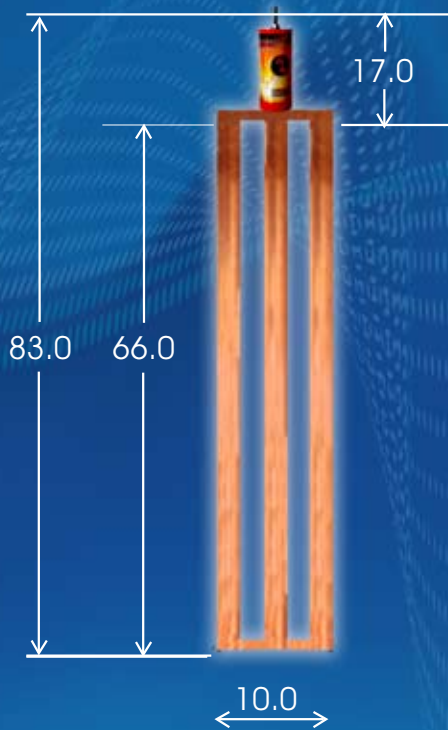
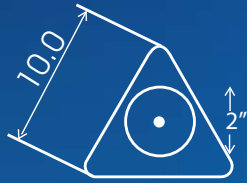
[www.tierrafisica.com.mx](http://www.tierrafisica.com.mx)



**PROTYPSA**  
PROYECTOS TIERRAS Y PARARRAYOS S.A. DE C.V.

Protección  
Resistente  
Alta conductividad

# KIT DE ELECTRODOS GES – 70



**PROTYPSA**  
PROYECTOS TIERRAS Y PARARRAYOS S.A. DE C.V.

- Funcional
- Inatacable
- Inerte
- Seguridad
- Inalterable
- Precio
- Competitivo.

# KIT DE ELECTRODOS GES - 100

MODELO DEL KIT	<b>GES - 100</b>
UNIDAD DE MEDIDA	KIT
DESCRIPCION	MAGNETOACTIVO
CAPACIDAD MÁXIMA	260 A
CAPACIDAD ICC	100 A

## CARACTERISTICAS

ELECTRODO	<p>Electrodo de puesta a tierra marca Grounding Electrode System modelo GES-100 con capacidad de corriente de corto de 260 A, elaborado de cobre electrolítico altamente conductivo, tratado especialmente para retardar los efectos de la corrosión. Incluye dispositivo de filtración de baja frecuencia LCR con bornes de acoplamiento a masa</p>
-----------	--

GES	<p>GES es un compuesto conductor de fácil instalación que reduce fuertemente la resistencia de contacto entre conductor y suelo manteniéndose en el tiempo sin degradarse ni provocando corrosión en el entorno. Aplicando convenientemente alrededor del conductor, se crea una interfaz que incrementa el área de contacto del conductor y el suelo y a través de su muy baja resistividad específica logra reducir gradualmente el paso de la corriente eléctrica hacia tierra.</p>
-----	--

APLICACIONES	<p>Los electrodos de Grounding Electrode System se utilizan para la puesta a tierra de:</p> <ul style="list-style-type: none"> <li>- Para sistemas de puesta a tierra de computación</li> <li>- En aplicación de Telecomunicaciones</li> <li>- En aplicaciones industriales</li> <li>- En minería</li> <li>- En fraccionamientos o desarrollos residenciales</li> <li>- Para aterrizajes en plantas de Generación de energía eléctrica</li> <li>- En sistemas de Transmisión y distribución de energía eléctrica</li> </ul>
--------------	---

DESCRIPCIÓN	DIMENSION	CANTIDAD
ELECTRODO	66cm*15 cm	1
ACOPLADOR	20cm*30cm*12cm	1
COMPUESTO ACOND.	11Kg	1
BRUJULA Y NIVEL	-	1

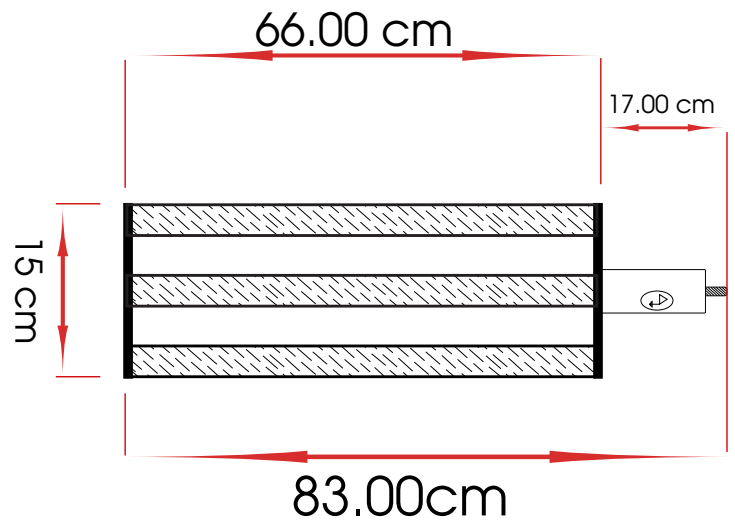
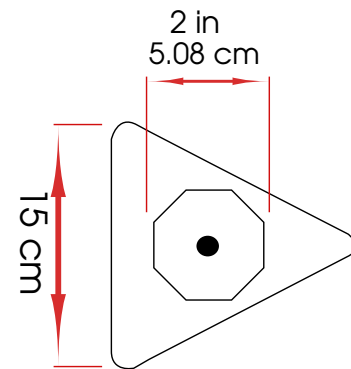
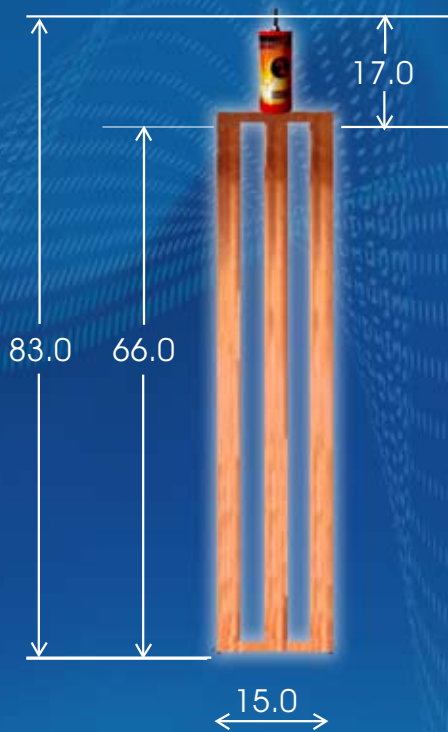
[www.tierrafisica.com.mx](http://www.tierrafisica.com.mx)



**PROTYPSA**  
PROYECTOS TIERRAS Y PARARRAYOS S.A. DE C.V.

Protección  
Resistente  
Alta conductividad

# KIT DE ELECTRODOS GES - 100



**PROTYPSA**  
PROYECTOS TIERRAS Y PARARRAYOS S.A. DE C.V.

Funcional  
Inatacable  
Inerte  
Seguridad  
Inalterable  
Precio  
Competitivo.

# ELECTRODOS GES - 700

MODELO DEL KIT	<b>GES - 700</b>
UNIDAD DE MEDIDA	ELECTRODO
DESCRIPCION	MAGNETOACTIVO
CAPACIDAD MÁXIMA	1800 A
CAPACIDAD ICC	700 A

## CARACTERISTICAS

ELECTRODO	<p>Electrodo de puesta a tierra marca Grounding Electrode System modelo GES-700 con capacidad de corriente de corto de 1800 A, elaborado de cobre electrolítico altamente conductivo, tratado especialmente para retardar los efectos de la corrosión. Incluye dispositivo de filtración de baja frecuencia LCR con bornes de acoplamiento a masa</p>
-----------	---

GES	<p>GES es un compuesto conductor de fácil instalación que reduce fuertemente la resistencia de contacto entre conductor y suelo manteniéndose en el tiempo sin degradarse ni provocando corrosión en el entorno. Aplicando convenientemente alrededor del conductor, se crea una interfaz que incrementa el área de contacto del conductor y el suelo y a través de su muy baja resistividad específica logra reducir gradualmente el paso de la corriente eléctrica hacia tierra.</p>
-----	--

APLICACIONES	<p>Los electrodos de Grounding Electrode System se utilizan para la puesta a tierra de:</p> <ul style="list-style-type: none"> <li>- Para sistemas de puesta a tierra de computación</li> <li>- En aplicación de Telecomunicaciones</li> <li>- En aplicaciones industriales</li> <li>- En minería</li> <li>- En fraccionamientos o desarrollos residenciales</li> <li>- Para aterrizajes en plantas de Generación de energía eléctrica</li> <li>- En sistemas de Transmisión y distribución de energía eléctrica</li> </ul>
--------------	---

DESCRIPCIÓN	DIMENSION	CANTIDAD
ELECTRODO	66 cm*23 cm	1
BRUJULA Y NIVEL	-	1

[www.tierrafisica.com.mx](http://www.tierrafisica.com.mx)



**PROTYPSA**  
PROYECTOS TIERRAS Y PARARRAYOS S.A. DE C.V.

Protección  
Resistente  
Alta conductividad

# ELECTRODOS GES - 1000

MODELO DEL KIT	<b>GES - 1000</b>
UNIDAD DE MEDIDA	ELECTRODO
DESCRIPCION	MAGNETOACTIVO
CAPACIDAD MÁXIMA	2500 A
CAPACIDAD ICC	1000 A

## CARACTERISTICAS

ELECTRODO	<p>Electrodo de puesta a tierra marca Grounding Electrode System modelo GES-1000 con capacidad de corriente de corto de 2500 A, elaborado de cobre electrolítico altamente conductivo, tratado especialmente para retardar los efectos de la corrosión. Incluye dispositivo de filtración de baja frecuencia LCR con bornes de acoplamiento a masa</p>
-----------	--

GES	<p>GES es un compuesto conductor de fácil instalación que reduce fuertemente la resistencia de contacto entre conductor y suelo manteniéndose en el tiempo sin degradarse ni provocando corrosión en el entorno. Aplicando convenientemente alrededor del conductor, se crea una interfaz que incrementa el área de contacto del conductor y el suelo y a través de su muy baja resistividad específica logra reducir gradualmente el paso de la corriente eléctrica hacia tierra.</p>
-----	--

APLICACIONES	<p>Los electrodos de Grounding Electrode System se utilizan para la puesta a tierra de:</p> <ul style="list-style-type: none"> <li>- Para sistemas de puesta a tierra de computación</li> <li>- En aplicación de Telecomunicaciones</li> <li>- En aplicaciones industriales</li> <li>- En minería</li> <li>- En fraccionamientos o desarrollos residenciales</li> <li>- Para aterrizajes en plantas de Generación de energía eléctrica</li> <li>- En sistemas de Transmisión y distribución de energía eléctrica</li> </ul>
--------------	---

DESCRIPCIÓN	DIMENSION	CANTIDAD
ELECTRODO	185 cm*65 cm	1
BRUJULA Y NIVEL	-	1

[www.tierrafisica.com.mx](http://www.tierrafisica.com.mx)



**PROTYPSA**  
PROYECTOS TIERRAS Y PARARRAYOS S.A. DE C.V.

Protección  
Resistente  
Alta conductividad

# ELECTRODOS GES - 1000

MODELO DEL KIT	<b>GES - 1000</b>
UNIDAD DE MEDIDA	ELECTRODO
DESCRIPCION	MAGNETOACTIVO
CAPACIDAD MÁXIMA	2500 A
CAPACIDAD ICC	1000 A

## CARACTERISTICAS

ELECTRODO	<p>Electrodo de puesta a tierra marca Grounding Electrode System modelo GES-1000 con capacidad de corriente de corto de 2500 A, elaborado de cobre electrolítico altamente conductivo, tratado especialmente para retardar los efectos de la corrosión. Incluye dispositivo de filtración de baja frecuencia LCR con bornes de acoplamiento a masa</p>
-----------	--

GES	<p>GES es un compuesto conductor de fácil instalación que reduce fuertemente la resistencia de contacto entre conductor y suelo manteniéndose en el tiempo sin degradarse ni provocando corrosión en el entorno. Aplicando convenientemente alrededor del conductor, se crea una interfaz que incrementa el área de contacto del conductor y el suelo y a través de su muy baja resistividad específica logra reducir gradualmente el paso de la corriente eléctrica hacia tierra.</p>
-----	--

APLICACIONES	<p>Los electrodos de Grounding Electrode System se utilizan para la puesta a tierra de:</p> <ul style="list-style-type: none"> <li>- Para sistemas de puesta a tierra de computación</li> <li>- En aplicación de Telecomunicaciones</li> <li>- En aplicaciones industriales</li> <li>- En minería</li> <li>- En fraccionamientos o desarrollos residenciales</li> <li>- Para aterrizajes en plantas de Generación de energía eléctrica</li> <li>- En sistemas de Transmisión y distribución de energía eléctrica</li> </ul>
--------------	---

DESCRIPCIÓN	DIMENSION	CANTIDAD
ELECTRODO	185 cm*65 cm	1
BRUJULA Y NIVEL	-	1

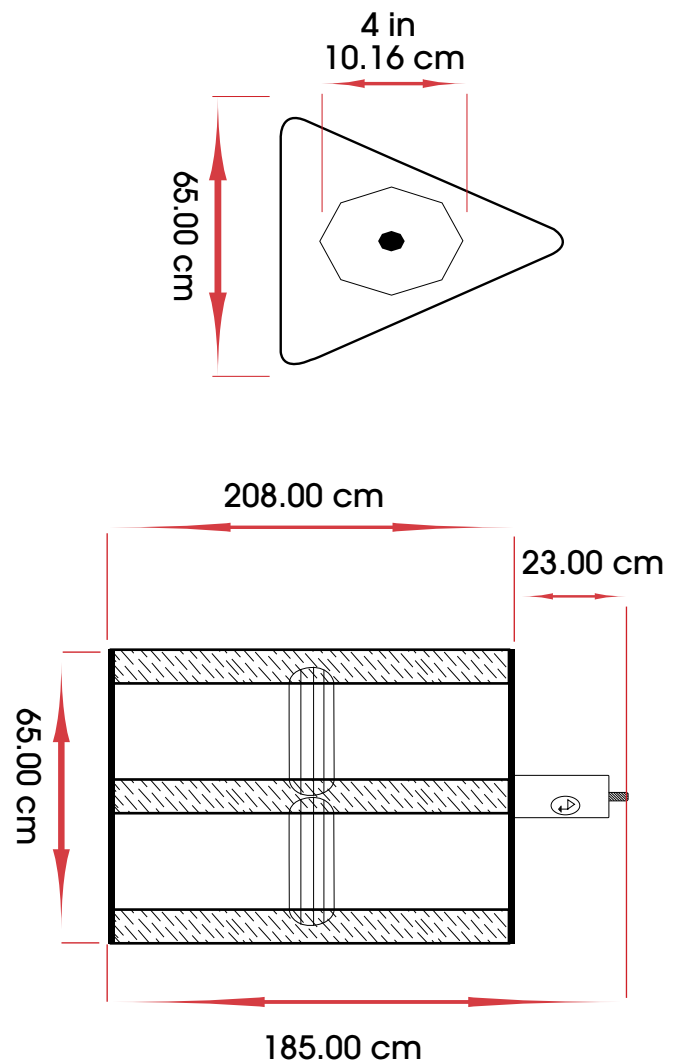
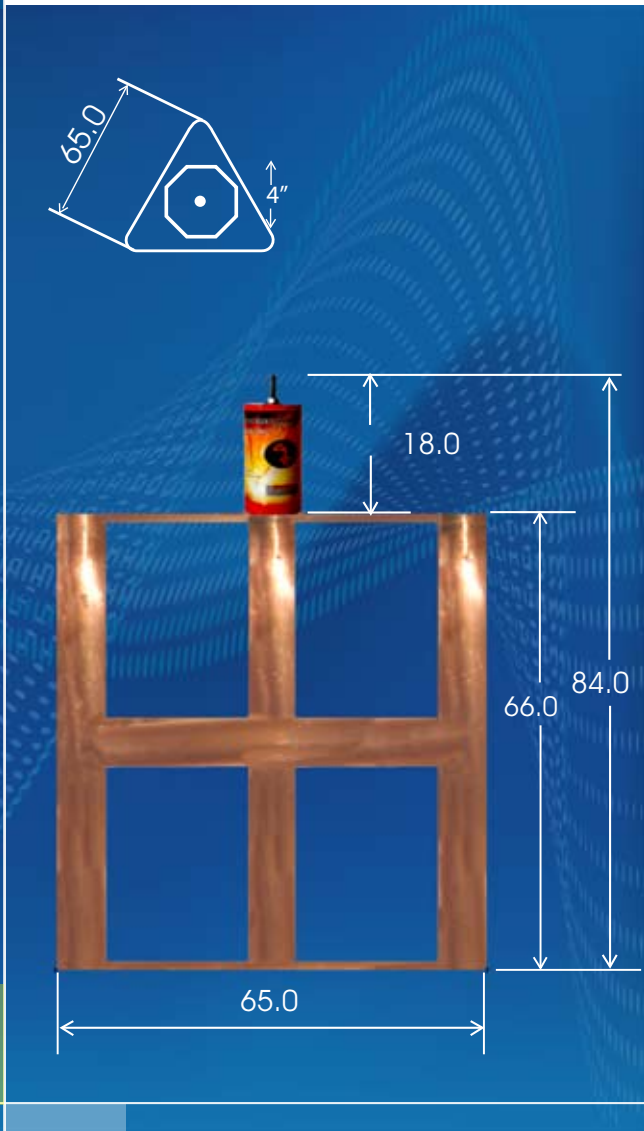
[www.tierrafisica.com.mx](http://www.tierrafisica.com.mx)



**PROTYPSA**  
PROYECTOS TIERRAS Y PARARRAYOS S.A. DE C.V.

Protección  
Resistente  
Alta conductividad

# ELECTRODOS GES - 1000



**PROTYPSA**  
PROYECTOS TIERRAS Y PARARRAYOS S.A. DE C.V.

Funcional  
Inatacable  
Inerte  
Seguridad  
Inalterable  
Precio  
Competitivo.

# ELECTRODOS GES - 1500

MODELO DEL KIT	<b>GES - 1500</b>
UNIDAD DE MEDIDA	ELECTRODO
DESCRIPCION	MAGNETOACTIVO
CAPACIDAD MÁXIMA	3750 A
CAPACIDAD ICC	1500 A

## CARACTERISTICAS

ELECTRODO	<p>Electrodo de puesta a tierra marca Grounding Electrode System modelo GES-1500 con capacidad de corriente de corto de 3750 A, elaborado de cobre electrolítico altamente conductivo, tratado especialmente para retardar los efectos de la corrosión. Incluye dispositivo de filtración de baja frecuencia LCR con bornes de acoplamiento a masa</p>
-----------	--

GES	<p>GES es un compuesto conductor de fácil instalación que reduce fuertemente la resistencia de contacto entre conductor y suelo manteniéndose en el tiempo sin degradarse ni provocando corrosión en el entorno. Aplicando convenientemente alrededor del conductor, se crea una interfaz que incrementa el área de contacto del conductor y el suelo y a través de su muy baja resistividad específica logra reducir gradualmente el paso de la corriente eléctrica hacia tierra.</p>
-----	--

APLICACIONES	<p>Los electrodos de Grounding Electrode System se utilizan para la puesta a tierra de:</p> <ul style="list-style-type: none"> <li>- Para sistemas de puesta a tierra de computación</li> <li>- En aplicación de Telecomunicaciones</li> <li>- En aplicaciones industriales</li> <li>- En minería</li> <li>- En fraccionamientos o desarrollos residenciales</li> <li>- Para aterrizajes en plantas de Generación de energía eléctrica</li> <li>- En sistemas de Transmisión y distribución de energía eléctrica</li> </ul>
--------------	---

DESCRIPCIÓN	DIMENSION	CANTIDAD
ELECTRODO	200 cm*65 cm	1
BRUJULA Y NIVEL	-	1

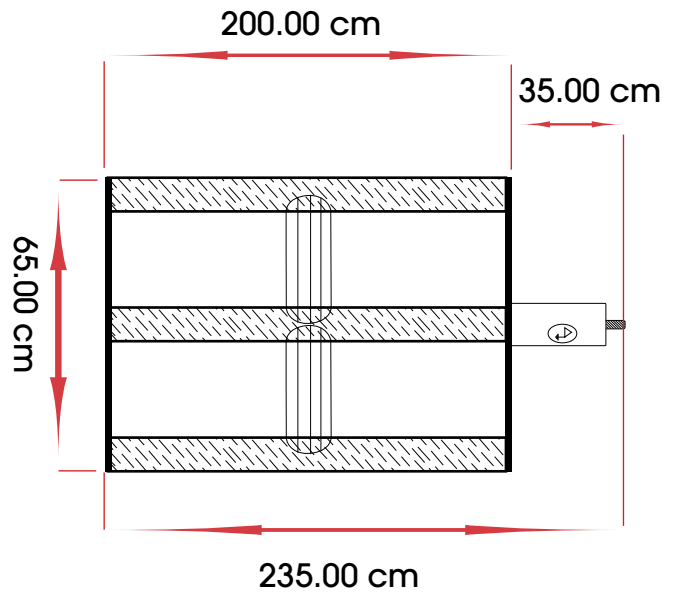
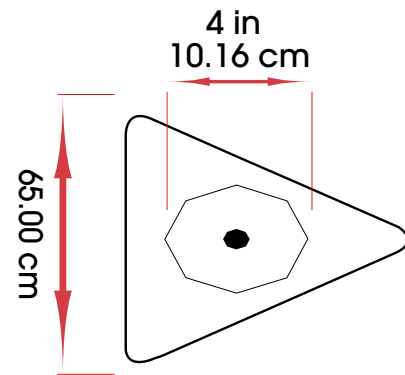
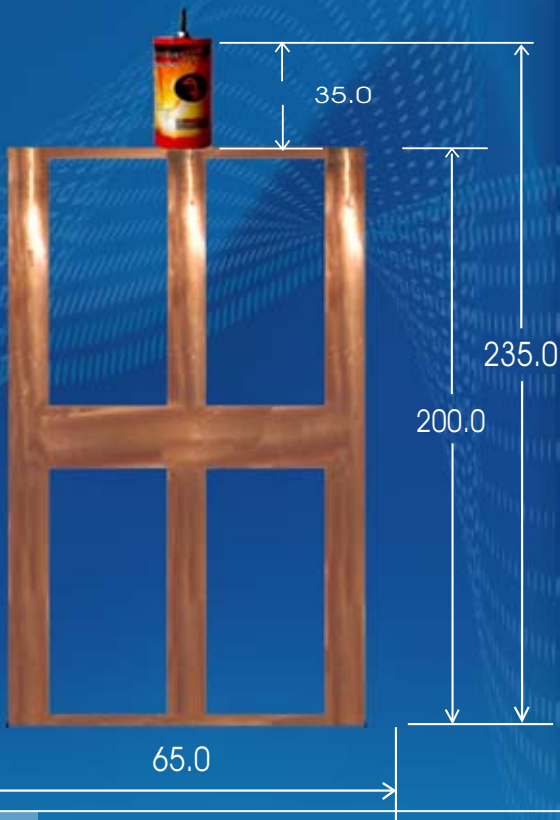
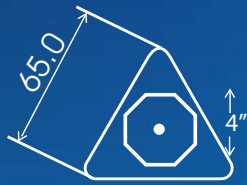
[www.tierrafisica.com.mx](http://www.tierrafisica.com.mx)



**PROTYPSA**  
PROYECTOS TIERRAS Y PARARRAYOS S.A. DE C.V.

Protección  
Resistente  
Alta conductividad

# ELECTRODOS GES - 1500



**PROTYPSA**  
PROYECTOS TIERRAS Y PARARRAYOS S.A. DE C.V.

- Funcional
- Inatacable
- Inerte
- Seguridad
- Inalterable
- Precio
- Competitivo.

# ELECTRODOS GES - 2500

MODELO DEL KIT	<b>GES - 2500</b>
UNIDAD DE MEDIDA	ELECTRODO
DESCRIPCION	MAGNETOACTIVO
CAPACIDAD MÁXIMA	6000 A
CAPACIDAD ICC	2500 A

## CARACTERISTICAS

ELECTRODO	<p>Electrodo de puesta a tierra marca Grounding Electrode System modelo GES-2500 con capacidad de corriente de corto de 6000 A, elaborado de cobre electrolítico altamente conductivo, tratado especialmente para retardar los efectos de la corrosión. Incluye dispositivo de filtración de baja frecuencia LCR con bornes de acoplamiento a masa</p>
-----------	--

GES	<p>GES es un compuesto conductor de fácil instalación que reduce fuertemente la resistencia de contacto entre conductor y suelo manteniéndose en el tiempo sin degradarse ni probocando corrosión en el entorno. Aplicando convenientemente alrededor del conductor, se crea una interfaz que incrementa el área de contacto del conductor y el suelo y a través de su muy baja resistividad específica logra reducir gradualmente el paso de la corriente eléctrica hacia tierra.</p>
-----	--

APLICACIONES	<p>Los electrodos de Grounding Electrode System se utilizan para la puesta a tierra de:</p> <ul style="list-style-type: none"> <li>- Para sistemas de puesta a tierra de computación</li> <li>- En aplicación de Telecomunicaciones</li> <li>- En aplicaciones industriales</li> <li>- En minería</li> <li>- En fraccionamientos o desarrollos residenciales</li> <li>- Para aterrizajes en plantas de Generación de energía eléctrica</li> <li>- En sistemas de Transmisión y distribución de energía eléctrica</li> </ul>
--------------	---

DESCRIPCIÓN	DIMENSION	CANTIDAD
ELECTRODO	260 cm*65 cm	1
BRUJULA Y NIVEL	-	1

[www.tierrafisica.com.mx](http://www.tierrafisica.com.mx)

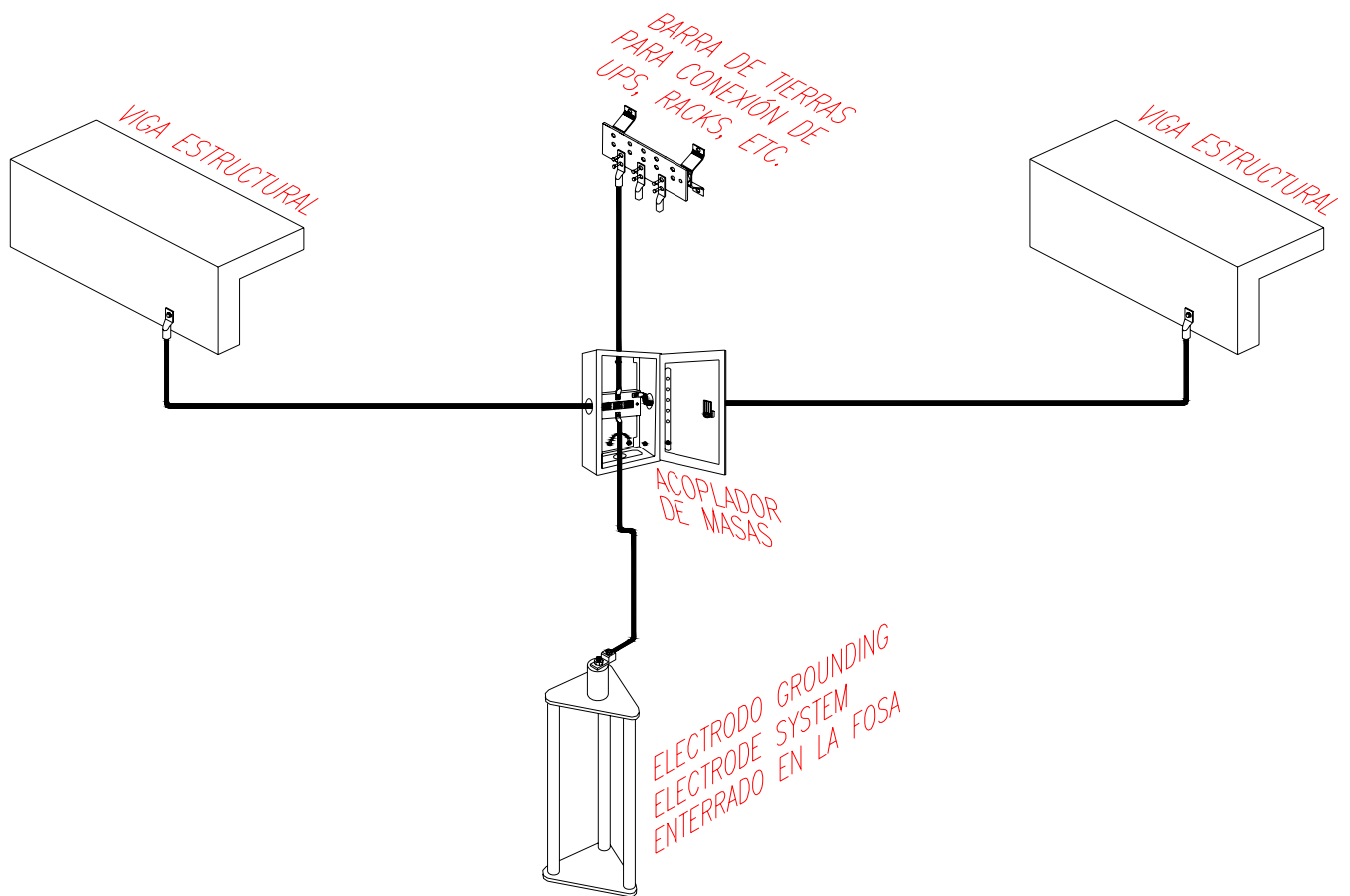


**PROTYPSA**  
PROYECTOS TIERRAS Y PARARRAYOS S.A. DE C.V.

Protección  
Resistente  
Alta conductividad

# MODO DE INSTALACION

## EN ESTRUCTURAS Y BARRAS



[www.tierrafisica.com.mx](http://www.tierrafisica.com.mx)

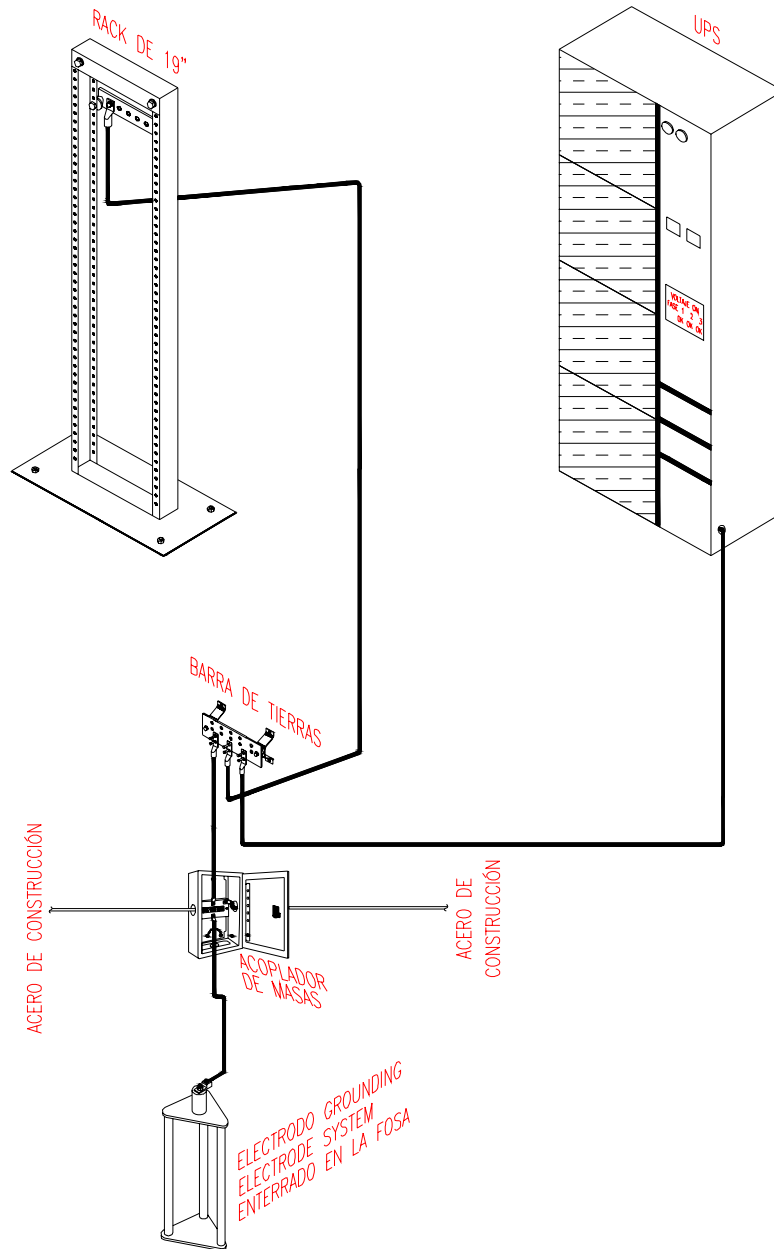


**PROTYPSA**  
PROYECTOS TIERRAS Y PARARRAYOS S.A. DE C.V.

Protección  
Resistente  
Alta conductividad

# MODO DE INSTALACION

## EN RACKS Y UPS



[www.tierrafisica.com.mx](http://www.tierrafisica.com.mx)

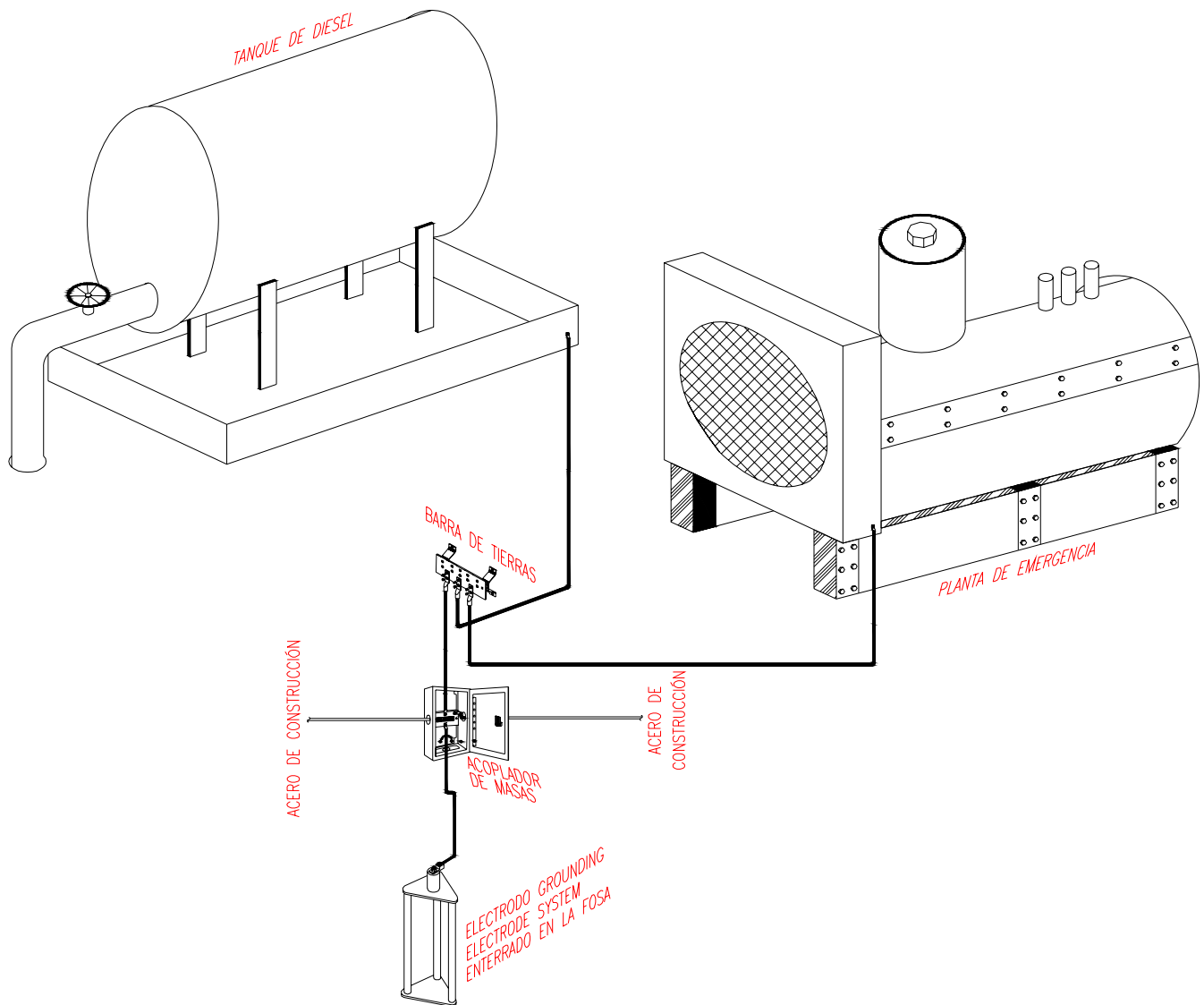


**PROTYPSA**  
PROYECTOS TIERRAS Y PARARRAYOS S.A. DE C.V.

Protección  
Resistente  
Alta conductividad

# MODO DE INSTALACION

## EN PLANTAS DE EMERGENCIA



[www.tierrafisica.com.mx](http://www.tierrafisica.com.mx)

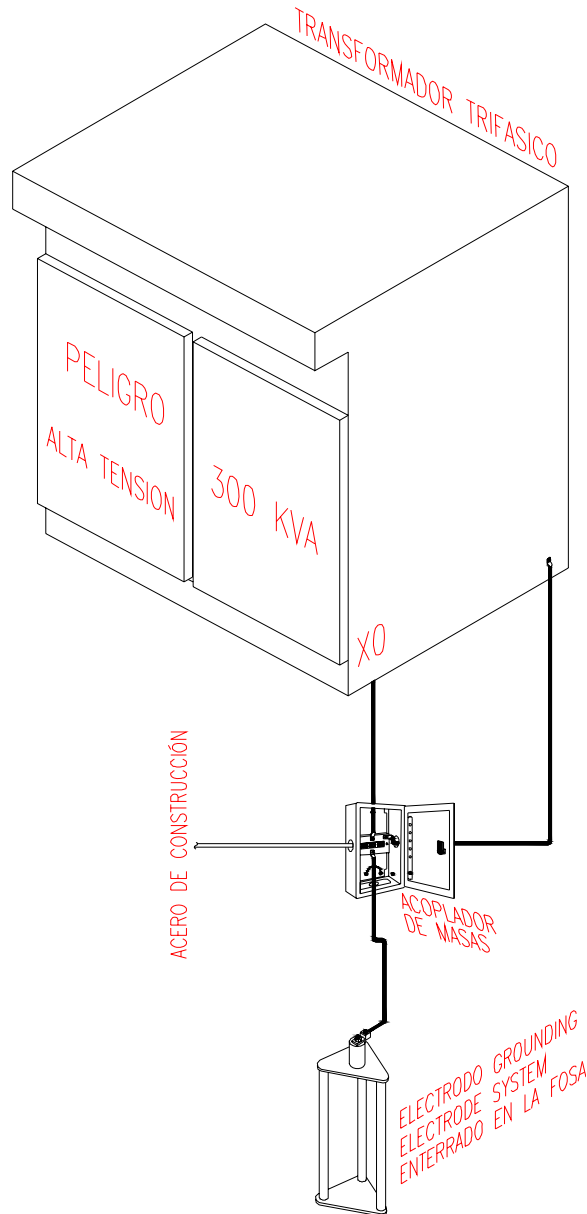


**PROTYPSA**  
PROYECTOS TIERRAS Y PARARRAYOS S.A. DE C.V.

Protección  
Resistente  
Alta conductividad

# MODO DE INSTALACION

## EN TRANSFORMADORES



[www.tierrafisica.com.mx](http://www.tierrafisica.com.mx)



**PROTYPSA**  
PROYECTOS TIERRAS Y PARARRAYOS S.A. DE C.V.

Protección  
Resistente  
Alta conductividad